

## Aplicaciones

Para todo tipo de aplicaciones industriales, residencias sanitarias, centros comerciales, calefacción y aire acondicionado.

Diseñadas para compensar las dilataciones térmicas y el desalineamiento de las tuberías.

Absorben vibraciones y ruidos y amortiguan las sobrepresiones producidas por bombas, motores, turbinas, ventiladores, etc.

## Diseño

Las juntas de expansión moldeadas combinan las propiedades elásticas del caucho con varios tipos de refuerzo a fin de proporcionar una conexión flexible, fácil de instalar, con un buen comportamiento y larga duración.

Longitud: 130 mm.

Bridas giratorias.

**Teguflex® P**  
Trelleborg TF BL 130

## Juntas de expansión DN 25-DN 300



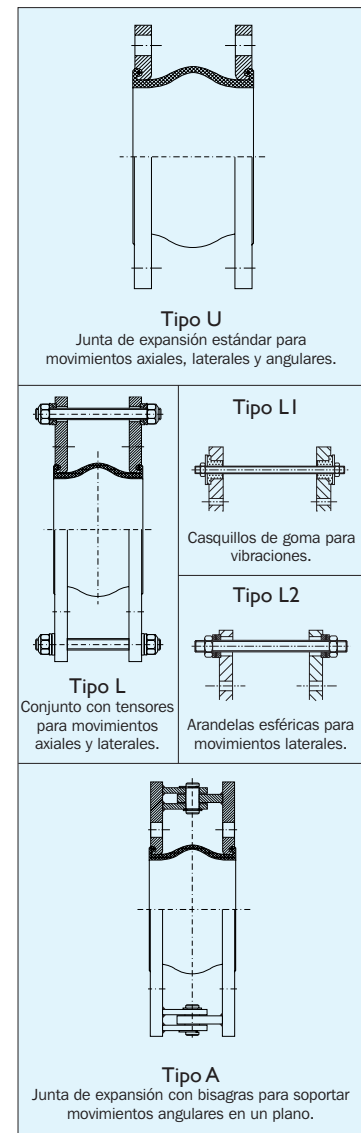
## Materiales

Color etiqueta	Forro interior	Forro exterior	Temperatura máx. °C	Aplicaciones
Rojo	EPDM	EPDM	90°	Agua caliente, agua de refrigeración con soluciones salinas, soluciones de cloro, ésteres y cetonas.
Amarillo	ECO (Epicloridrina)	ECO	90°	Agua, soluciones salinas, álcalis, aceites minerales, vegetales o animales, aceites aerosoles, gas butano o propano, etc.
Amarillo TW <sup>1</sup>	ECO	ECO	90°	Depósitos, camiones cisterna, para aceites, hidrocarburos con contenido inferior al 50% de aromáticos.
Blanco	Nitrilo blanco	ECO	90°	Agua potable, alimentos y bebidas, incluyendo grasas y aceites.
Verde	Hypalon	Cloro-preno	90°	Acidos fuertes y/o concentrados, aire comprimido con aceite.
Azul	SBR	Cloro-preno	90°	Materiales pesados, agua con arenas en suspensión, calcio.

<sup>1)</sup> Bridas en aluminio disponibles en dimensiones DN 65-DN 125 con taladrado de acuerdo con DIN 28460 para camiones cisterna. Para una presión máxima de trabajo de 10 bar.

## Relación presión / temperatura

Condiciones	Temperatura	Presión
Presión máxima de trabajo	70°C	16 bar
	90°C	10 bar
Presión de prueba	20°C	25 bar
Presión de rotura	20°C	>50 bar



# Teguflex P BL 130 DN 25-DN 300

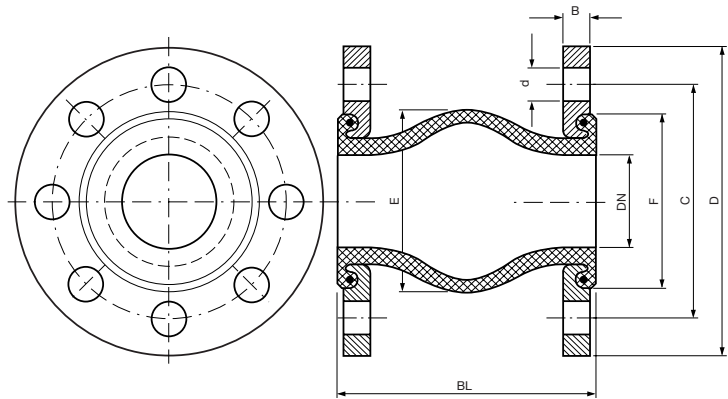
## Calidad de las bridas

Bridas de acero al carbono cincadas en color oro. Otras calidades o tratamientos como acero inoxidable, galvanizado en caliente, etc., también disponibles bajo demanda.

## Dimensiones de las bridas

DN 32-DN 300 DIN 2501 PN 6/10/16  
(ver tabla de dimensiones de bridas)

Otros estándares también disponibles bajo consulta.



## Dimensiones y movimientos

DN mm	BL mm	Área efectiva Q(cm <sup>2</sup> )	(E) mm	(F) mm	Movimientos máximos				Vacío máx.		Peso		Rigidez		
					Com- presión mm	Ex- tensión mm	Lateral mm	An- gular	Sin aro de vacío bar	Con aro de vacío bar	Con bridas kg	Incl. bridas con tirantes kg	Rigidez a com- presión kg/cm	Rigidez a ex- tensión kg/cm	Rigidez lateral kg/cm
25/32	130	35	77	72	30	20	20	35°	0.8	1.0	2.8	4.5	50	75	50
40	130	50	85	80	30	20	20	35°	0.8	1.0	3.3	4.8	50	75	50
50	130	74	95	90	30	20	20	35°	0.7	1.0	3.7	5.0	50	75	50
65	130	87	110	105	30	20	20	30°	0.6	1.0	4.8	6.4	50	75	50
80	130	120	125	120	30	20	20	30°	0.5	1.0	5.3	7.5	50	75	50
100	130	143	145	140	30	20	20	25°	0.5	1.0	6.2	9.0	65	85	65
125	130	210	170	165	30	20	20	25°	0.4	1.0	8.2	11.2	65	85	65
150	130	283	195	190	30	20	20	15°	0.3	1.0	11.2	13.4	75	100	75
200	130	525	245	240	30	20	20	15°	0.3	1.0	16.8	19.4	75	100	75
250	130	636	295	290	30	20	20	10°	0.2	1.0	21.6	25.4	100	150	100
300	130	897	345	340	30	20	20	10°	0.2	1.0	30.1	33.1	100	150	100

**Nota:** Los movimientos máximos no pueden ser aplicados simultáneamente. Tolerancia en valores de rigidez +/- 20%.

## Equipamiento opcional

Forro de Teflón (PTFE), Aros de vacío (inoxidable o teflón), fundas antillama, etc.

## Certificaciones



Germanischer Lloyd



ABS



ISO 9001



ISO 14001

